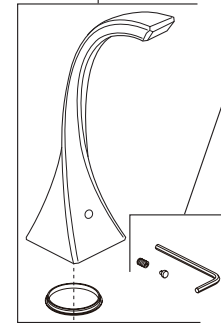
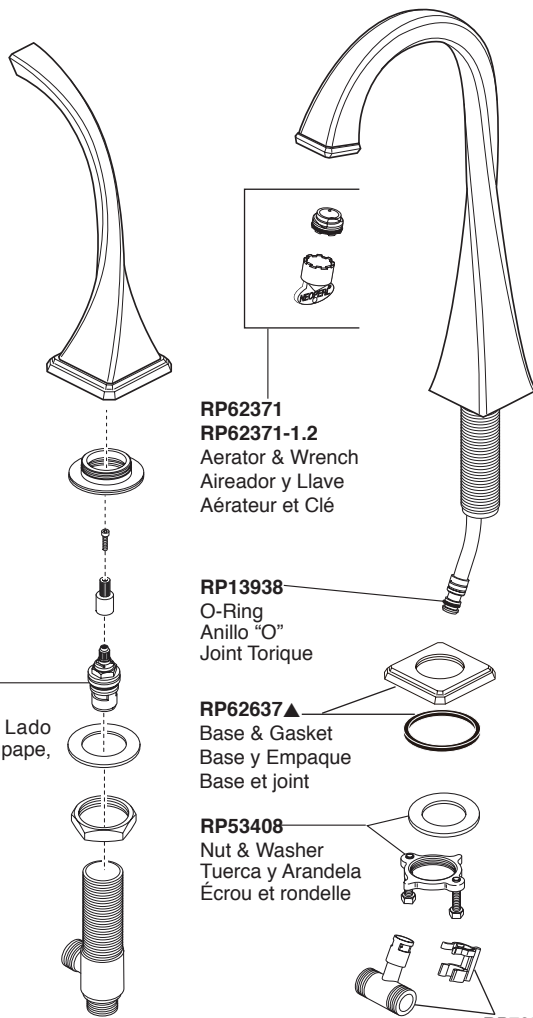


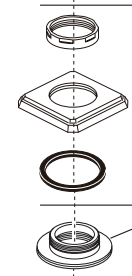
Model/Modelo/Modèle
 65430LF-▲
 65430LF-▲-ECO
 Series/Series/Seria
Virage®

APPLIES TO THE PRODUCT USING CERAMIC CARTRIDGE VALVE:

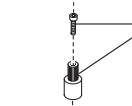
RP90520▲
 Hot & Cold Handle Assemblies
 Ensamblajes de Manijas Para Caliente y Fría
 Eau chaude et eau froide manettes



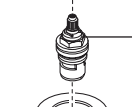
RP62374▲
 Handle Buttons, Set Screws & Allen Wrench
 Botones para la Manija, Tornillos de Ajuste y Llave Allen
 Clé Allen, vis de calage et boutons pour manettes



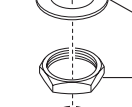
RP62375▲
 Handle Base, Gasket & Mounting Nut
 Base para la Manija, Empaque y Tuerca para la Instalación
 Écrou de montage, joint et base de manette



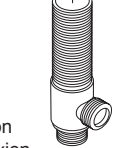
RP70597▲
 Mounting Flange
 Brida de Montaje
 Colerette avec



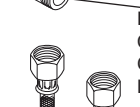
RP46409
 Screw & Stem
 Tornillo y Espiga
 Vis et tige



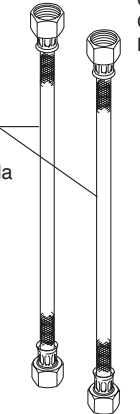
RP75838
 Valve Cartridge, Cold Side
 Cartucho de la Válvula, Lado Frío
 Cartouche de soupape, eau froide



RP44193
 Gasket, Nut & Washer
 Empaque, Tuerca y Arandela
 Joint, écrou et rondelle



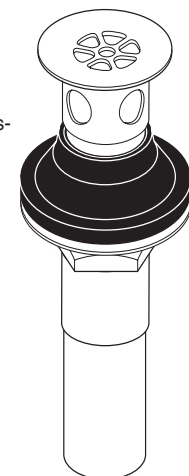
RP76569
 Clip & Tee
 Gancho y conexión
 L'agrafe et connexion



RP63507
 Outlet Hose
 Manguera de Salida
 Flexible de sortie

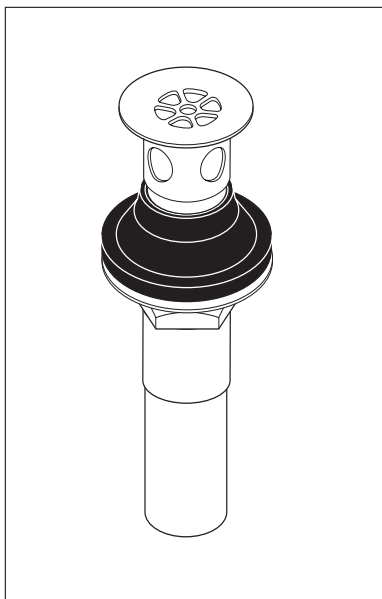
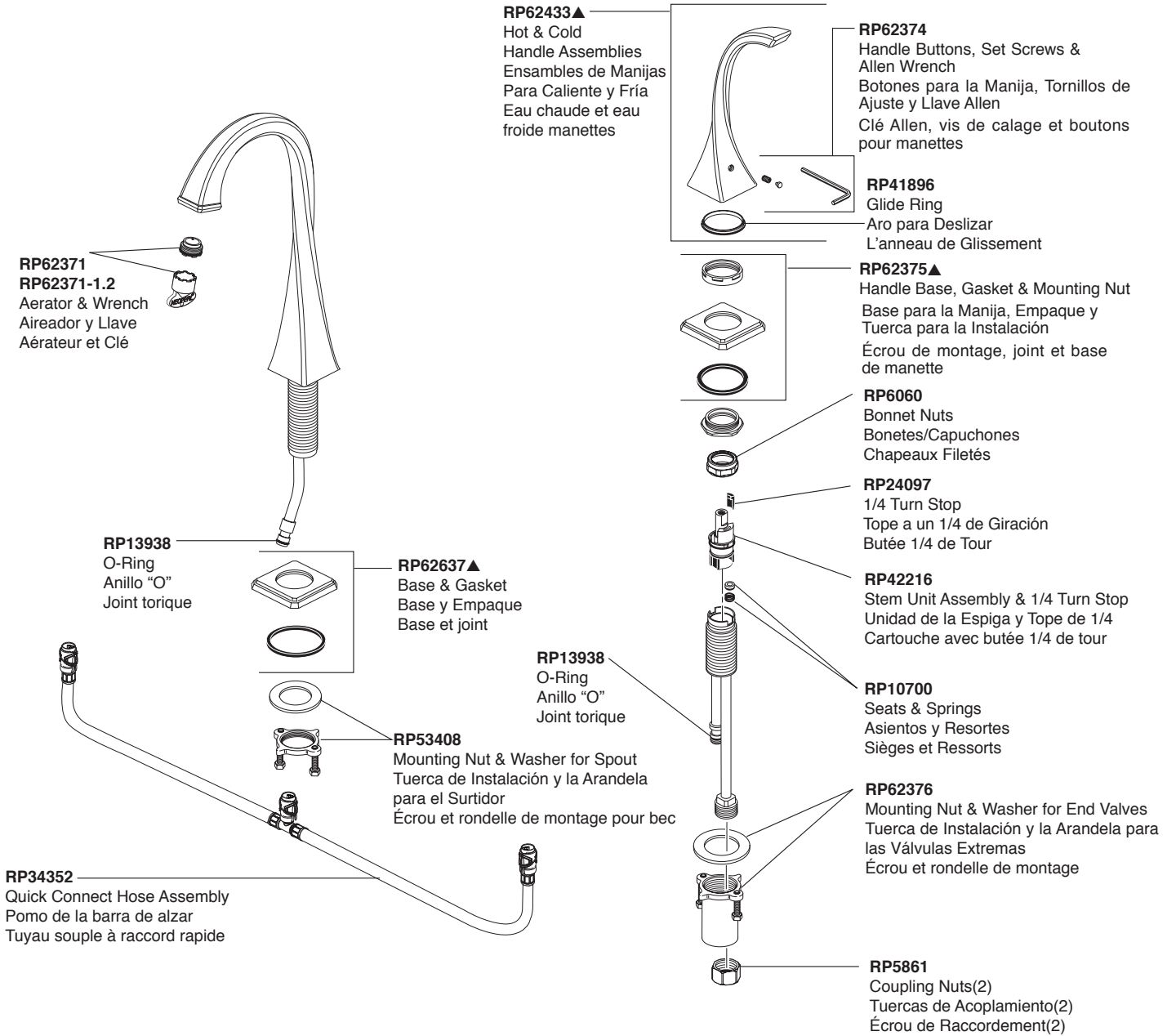
RP60466▲
 Grid Strainer
 (with overflow holes)
 Tamiz de la rejilla
 (con los agujeros del desbordamiento)
 Tamis de grille
 (avec des trous de débordement)

RP60467▲
 Grid Strainer
 (without overflow holes)
 Tamiz de la rejilla
 (sin agujeros del desbordamiento)
 Tamis de grille
 (sans trous de débordement)



▲ Specify Finish
 Especificque el Acabado
 Précisez le Fini

APPLIES TO THE PRODUCT USING WASHERLESS VALVE:



- RP60466▲**
Grid Strainer
(with overflow holes)
Tamiz de la rejilla
(con los agujeros del des-
bordamiento)
Tamis de grille
(avec des trous de
débordement)
- RP60467▲**
Grid Strainer
(without overflow holes)
Tamiz de la rejilla
(sin agujeros del
desbordamiento)
Tamis de grille
(sans trous de
débordement)

▲ Specify Finish
Especifique el Acabado
Précisez le Fini